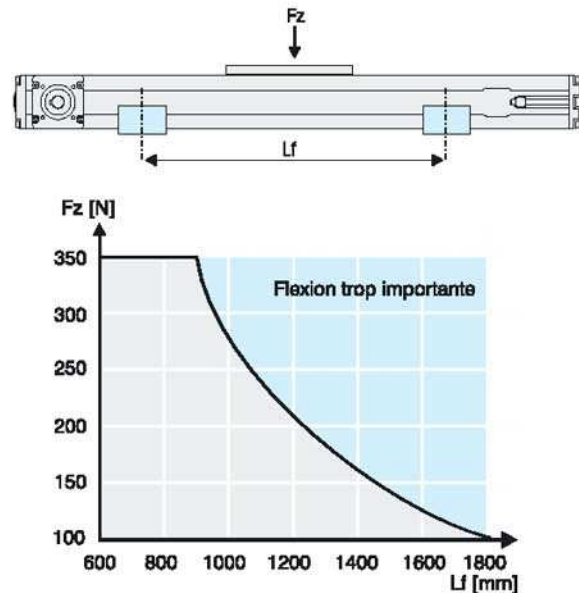


Axe Linéaire Movopart M50

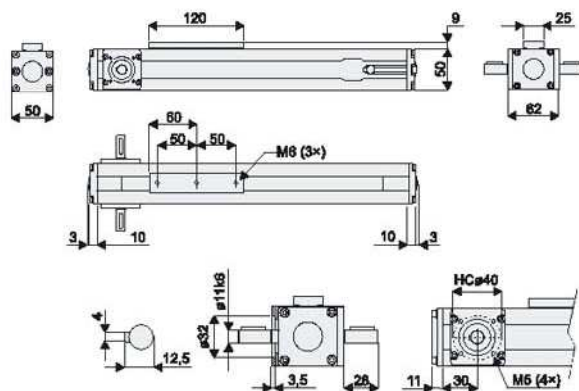
Données techniques

	M50
Désignation	MG05B
Course max. [m]	5
Vitesse max. [m/s]	5
Vitesse d'entrée max. [tr/min.]	2300
Température [°C]	-20 – +70
Masse (L en m) [kg]	$0,71 + L \times 2,5$
Masse du chariot [kg]	0,33
Charge max. Fx [N]	400
Charge max. Fy [N]	350
Charge max. Fz [N]	350
Couple de charge max. Mx [Nm]	5
Couple de charge max. My [Nm]	19
Couple de charge max. Mz [Nm]	19
Couple max. Mta [Nm]	10
Couple max. Frd [N]	350
Déplacement [mm/tr]	130
Masse de la courroie [kg/m]	0,086
Répétabilité [\pm mm]	0,2
Résolution [mm]	1,5

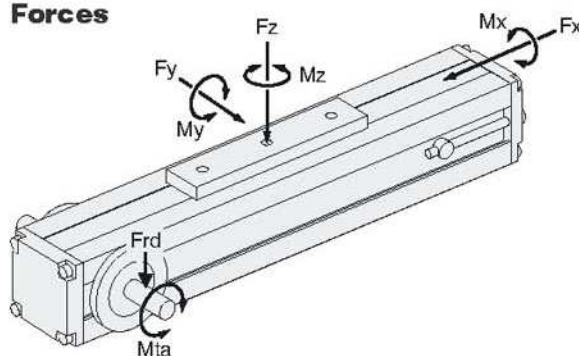
Flexion du profilé



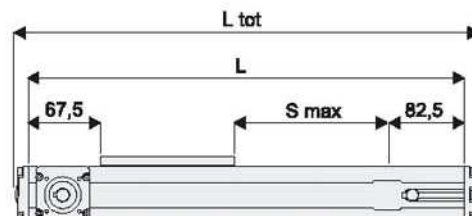
Dimensions



Forces



Longueur à commander [mm]



Modèle	Désignation	Longueur totale	Longueur à commander
		L tot	L
M50	MG05B	$L \text{ tot} = L + 22$	$L = S \text{ max} + 270$