

# Servomoteur Brushless série NV

Hautes vitesses 0,7 – 1,2 kW

[www.rosier.fr](http://www.rosier.fr)



## Description

Les moteurs NV combinent des vitesses de rotation élevées et des capacités d'accélération / décélération extrêmement rapides.

Basés sur la technologie brushless, ils offrent des performances ainsi qu'une compacité considérablement accrues par rapport aux motorisations asynchrones. Les moteurs de la série NV ne nécessitent pas de ventilation forcée, ce qui permet non seulement de réduire l'encombrement au sein des machines, mais également d'éliminer une source potentielle de panne.

Disponible en version kit sur demande.

## Caractéristiques et avantages

**Vitesses de rotation élevées**

**Performances dynamiques accrues par rapport aux solutions asynchrones**

**Compacité et robustesse accrues par rapport aux solutions asynchrones**

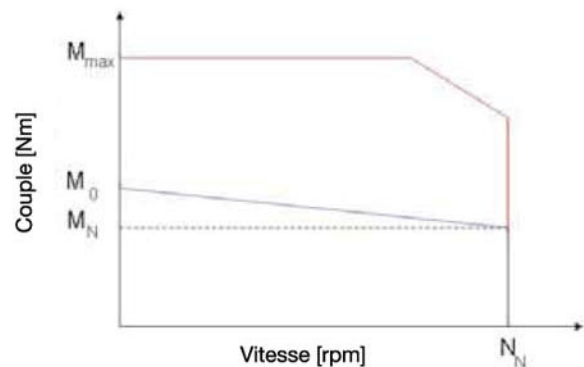
**Parfait équilibrage garantissant un faible niveau de vibration et une durée de vie prolongée des roulements**

**Pas de maintenance**

## Application

- broches auxiliaires de machine-outils

Caractéristiques Techniques Générales	
Type de moteurs	Synchrones à aimants permanents
Conception rotor	Rotor à aimants en terre rare à concentration de flux
Nombre de pôles	10
Réseaux d'alimentation	230 VAC ou 400 VAC
Gamme de puissance	0,7 à 12 kW
Gamme de couple	0,4 à 11,5 Nm
Gamme de vitesses	7000 à 17000 tr/min
Montage	Bride à trous lisses
Interface mécanique	<ul style="list-style-type: none"> <li>▪ Arbre plein lisse</li> </ul>
Indice de protection (IEC60034-5)	<ul style="list-style-type: none"> <li>▪ IP64 (standard)</li> <li>▪ IP65 (option)</li> </ul>
Refroidissement	<ul style="list-style-type: none"> <li>▪ Ventilation naturelle</li> <li>▪ Ventilation forcée (NX860V)</li> </ul>
Classe de température (IEC60034-1)	<ul style="list-style-type: none"> <li>▪ Classe F</li> </ul>
Capteurs de vitesse / position	<ul style="list-style-type: none"> <li>▪ Résolveur 2 pôles (standard)</li> <li>▪ Codeur absolu Endat, Hiperface, Posivex (option)</li> <li>▪ Sans capteur (option)</li> </ul>
Connectique	<ul style="list-style-type: none"> <li>▪ Connecteurs (moteurs refroidis par air)</li> <li>▪ Boîte à bornes (moteurs ventilés)</li> </ul>
Autres options	<ul style="list-style-type: none"> <li>▪ Protection thermique (PTC, Thermo Switch ou KTY)</li> </ul>



# Servomoteurs hautes vitesses

Série NV

0.7 - 12kW



## NV Codification

Série NV		Exemple code produit											
		N	V	8	6	0	V	C					0
<b>CAPTEURS</b>		<b>MAX SPEED (rpm)</b>											
<b>Résolveur 2 Pôles (standard)</b>		17000		<b>A</b>									
Codeur absolu économique POSIVEX		8000		M									
Absolute multi-turn HIPERFACE 16ppr SEL37 Absolute single-turn		12000		Q									
HIPERFACE encoder 128 ppr SKS36		12000		R									
Absolute multi-turn HIPERFACE encoder 128 ppr SKM36		9000		S									
Codeur absolu monotour HIPERFACE 1024 ppt SRS50		12000		T									
Codeur absolu multitour HIPERFACE 1024ppr SRM50		12000		U									
Codeur absolu monotour ENDAT ECN 1113		12000		V									
Codeur absolu multitour ENDAT EQN 1125		12000		W									
<b>PEINTURE</b>													
Sans peinture (standard)											R		
Noir mat											B		
<b>CONNECTIQUE</b>				<b>VENTILATION</b>									
Câbles sortis		No						1					
<b>Connecteurs (standard)</b>		<b>No</b>						<b>7</b>					
Boîte à bornes		Yes						9					
<b>PROTECTION THERMIQUE</b>													
Sans protection (standard)											<b>0</b>		
PTC sur connecteur de puissance											1		
Thermo switch sur connecteur de puissance											2		
PTC sur connecteur capteur											A		
Thermo switch sur connecteur capteur											B		
KTY sur connecteur capteur											C		
<b>INDICE DE PROTECTION</b>													
<b>IP64 (standard)</b>											<b>0</b>		
IP65											1		

\* Montage sur bride aluminium : 280 x 280 x 8 mm (NX1-2), 400 x 400 x 12 mm (NX3-8)  
Température < 40°C près de la bride moteur.

# Servomoteurs hautes vitesses

Série NV

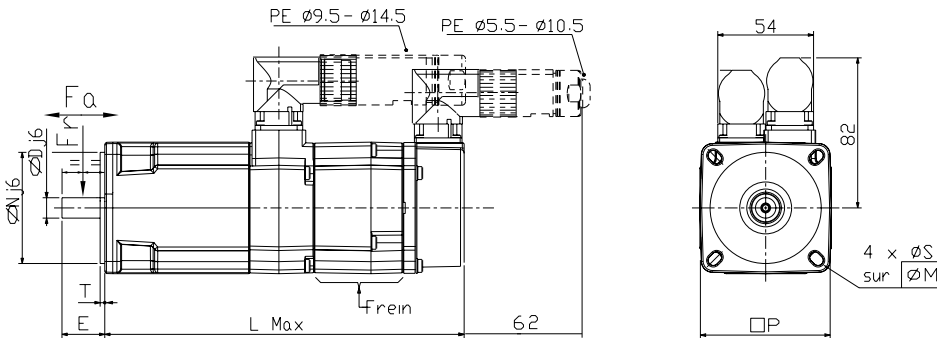
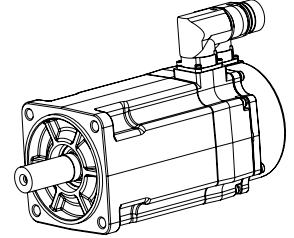
0.7 - 12kW



## Encombrement

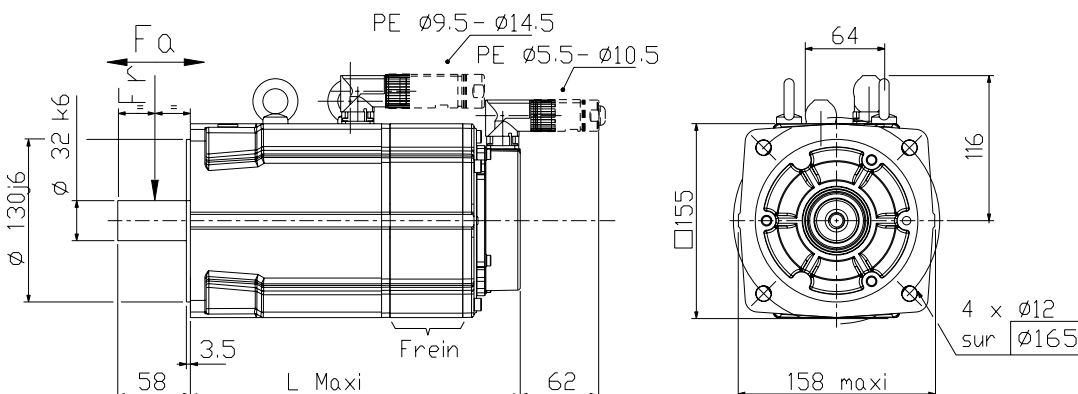
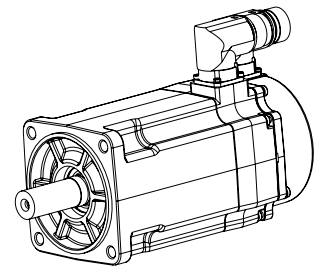
Dimensions NV3, NV4, NV6											
Motor	N (mm)	D (mm)	E (mm)	T (mm)	P (mm)	S (mm)	M (mm)	Masse (kg)	L (mm)	Fr* (daN)	Fa* (daN)
NV310	60	11	23	2.5	71	5.5	75-80	2	147	36	20
NV420	80	19	40	3	91.5	7	100	3.7	175	72	24
NV430	80	19	40	3	91.5	7	100	4.6	200	82	24
NV620	110	24	50	3.5	121	9	130	6.9	181	82	52
NV630	110	24	50	3.5	121	9	130	8.8	210	86	54

\*Fr et Fa non cumulables - A 1500 tr/min pour une durée de vie des roulements de 20000 heures



NV8 Dimensions				
Motor	Masse (kg)	L (mm)	Fr* (daN)	Fa* (daN)
NV820	13	200	151	28
NV840	20	260	165	33
NV860	27	320	172	37

\*Fr et Fa non cumulables - A 1500 tr/min pour une durée de vie des roulements de 20000 heures





13 rue Sigmund Freud  
69120 Vaulx en Velin  
Tél. : 04 72 04 68 61

[contact@rosier.fr](mailto:contact@rosier.fr)

[www.rosier.fr](http://www.rosier.fr)

**Agence Paris**

Tél. 01 30 25 12 02

Fax 01 30 25 12 27