

- Écran 4.3'' TFT LCD à LED
- 16 Millions de Couleurs
- Résolution 480 x 272
- 32 bits RISC 600 MHz
- Etanchéité IP65 / NEMA 4
- 1 port USB, 2 ports Série (dont 1 compatible MPI), 1 port Ethernet
- Logiciel de programmation Gratuit : EasyBuilder PRO



## DESIGNATION :

Le **MMI-7043P** est un Pupitre Tactile Multiprotocoles compact et économique, idéal pour tout projet de Contrôle/Commande. Son écran compact de 4.3'' offre le confort nécessaire pour **Afficher/Contrôler** vos installations, vos synoptiques, historiques de courbes, alarmes...

Spécialement conçu pour fonctionner dans les environnements difficiles, ce produit dispose d'une Face Avant IP65, qui le rend étanche aux poussières et aux projections d'eau. Résistant, ce pupitre supporte des chocs jusqu'à 2G.

Programmable sous EasyBuilderPro, il bénéficie des fonctions de base de données de recettes, de la sécurité avancée et d'envoi d'emails.

Le **MMI-7043P** intègre également un serveur de prise en main à distance.

1

PORTS	
<b>USB</b>	1 port USB hôte 2.0
<b>Série</b>	COM1 (RS 232/485) 2/4 fils COM3 (RS 485) 2 fils
<b>Compatible MPI</b>	Oui
<b>Ethernet</b>	1 port 10/100 base T

SPECIFICATIONS MECANIQUES	
<b>Face Avant</b>	IP65 / NEMA 4
<b>Boîtier</b>	ABS
<b>Alimentation</b>	24 VCC ±20%
<b>Consommation</b>	300mA@24 VCC
<b>Résistance électrique</b>	500 VAC (1 minute)
<b>Isolation électrique</b>	Excède 50 ohms à 500VCC
<b>Fixation</b>	Encastrable
<b>Dimensions</b>	128 x 102 x 32 mm
<b>Découpes</b>	119x 93 mm
<b>Poids</b>	0.25 Kg

## SPECIFICATIONS ECRAN

<b>Écran</b>	4.3'' LCD, rétro-éclairage LED
<b>Luminosité</b>	500 cd/m <sup>2</sup>
<b>Contraste</b>	500 : 1
<b>Résolution native</b>	480 x 272
<b>Technologie Tactile</b>	Résistif, au pixel
<b>Rétro éclairage</b>	LED'S
<b>Nombre de couleurs</b>	16 Millions de Couleurs
<b>Taille de l'écran</b>	95 x 54mm
<b>Dureté de surface</b>	2G
<b>Précision Tactile</b>	2mm
<b>Résistance aux vibrations</b>	10 à 25Hz (directions X, Y, Z, 2G 30 minutes)

## CONFIGURATION

<b>Processeur</b>	Cortex A8 32bits RISC 600MHz
<b>Mémoire</b>	128 Mo
<b>Mémoire Flash</b>	128 Mo
<b>Logiciel</b>	EasyBuilderPro V4 et ultérieures
<b>RTC (Horloge)</b>	Oui

## SPECIFICATIONS D'ENVIRONNEMENT

<b>Ventilateur</b>	Sans ventilateur
<b>T° fonctionnement</b>	0°C~+50°C
<b>T° stockage</b>	-20°C~+60°C
<b>Humidité</b>	10~90% sans condensation

**ACCESSOIRES fournis avec le produit**

Agrafes de fixation, connecteur d'alimentation et fusible de rechange.

**ACCESSOIRES optionnels**

**Câble de programmation Ethernet :** SMIC8TOC : câble Ethernet, 2 mètres

**Câble de communication Automate :** SMIC4[xxxx], avec xxxx selon modèle d'automate, nous consulter.

**Alimentation 24Vcc :**

- 1A : KALIMC24C24W
- 3A : KALIMC24C72W
- 5A : KALIMC24C120W

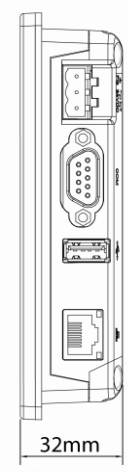
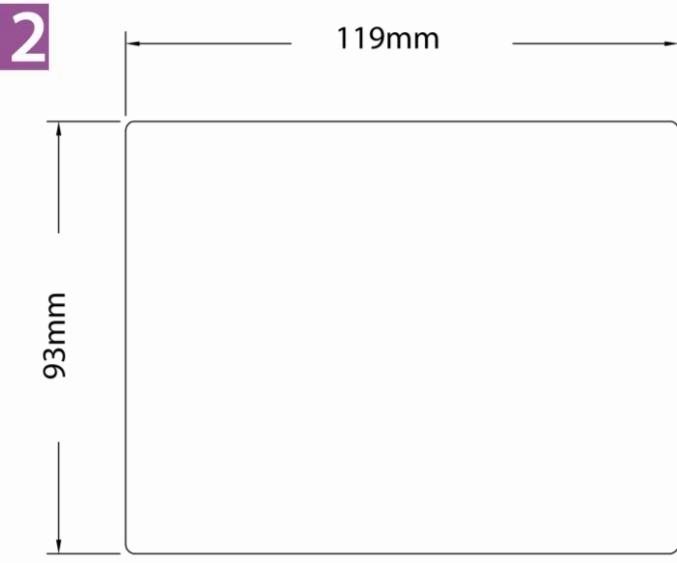
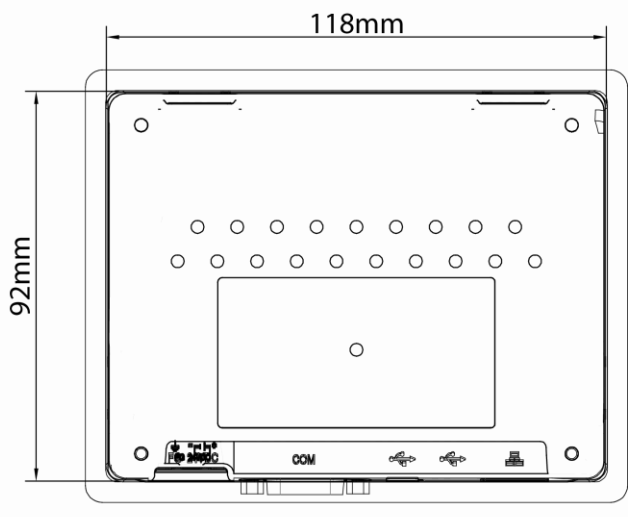
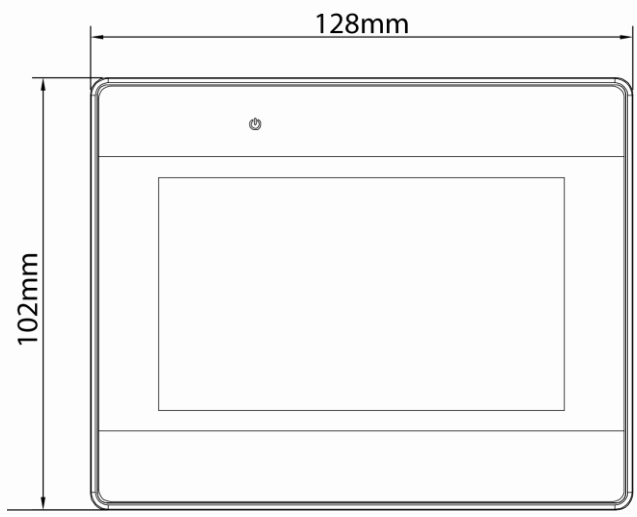
**Protections :**

- Boitiers Inox : KPBIMMI-4
- Visière Inox : KPVIMMI-4
- Couvercle Transparent : KPCPMMI-4

**Support de bureau :**

- KPSBMMI-4

\* Pour davantage d'accessoires, consulter [www.kepfrance.fr](http://www.kepfrance.fr)



**REFERENCES : MMI-7043P**

**- LOGICIEL DE PROGRAMMATION -**

**EASY BUILDER PRO**

Cet **outil de développement gratuit** intègre l'ensemble des fonctions déjà disponibles dans la version précédente EasyBuilder8000 (Voyants, Affichage/Saisie numérique, Bargraphes, Cadran, courbes, afficheur d'alarmes, macros, multi langues...) et comprend les nouvelles fonctions rendues possibles sur les pupitres de la gamme MMI7000 : fonctions de sécurité avancées, gestion de recettes avancée, mode portrait sur l'ensemble de la gamme, lecteur média vidéo, envoi d'e-mail, macros plus puissantes et rapides ...

*Cf. Fiche produit 'EasyBuilderPro'*

**Une Nouvelle gamme Ultra Compacte & Puissante**

**Multiprotocoles :** Avec plus de 220 protocoles disponibles parmi plus de 80 constructeurs, communiquez avec plusieurs automates en même temps tels que Siemens, Schneider, Modbus, Omron, lecteurs code-barres ou RFID, modem GSM, qu'ils soient directement connectés sur le pupitre ou sur un autre du même réseau.

(\*) Optionnel