

- Écran 4.3" TFT LCD à LED
- 16 Millions de Couleurs
- Résolution 480 x 272 pixels
- 32 bits RISC 600 MHz
- Étanchéité IP65/NEMA 4
- 1 x USB 2.0, 2 x Série (dont 1 compatible MPI), 1 x Ethernet
- Logiciel de configuration EB Pro



DÉSIGNATION :

Le MMI7043P est un Pupitre Tactile Multiprotocoles compact et économique, idéal pour tout projet de Contrôle/Commande. Son écran compact de 4.3" offre le confort nécessaire pour Afficher/Contrôler vos installations, vos synoptiques, historiques de courbes, alarmes... Spécialement conçu pour fonctionner dans les environnements difficiles, ce produit dispose d'une Face Avant IP65, qui le rend étanche aux poussières et aux projections d'eau. Résistant, ce pupitre supporte des chocs jusqu'à 2G.

Le MMI7043P intègre également un serveur de prise en main à distance.

1

SPÉCIFICATIONS ÉCRAN

Écran	4.3" TFT LCD à rétroéclairage LED
Luminosité	400 cd/m ²
Contraste	500 : 1
Résolution native	480 x 272 pixels
Technologie Tactile	Résistif au pixel
Rétro-éclairage	LED's
Nombre de couleurs	16.7 Millions de Couleurs
Taille de l'écran	95 x 54 mm
Dureté de surface	2G
Précision Tactile	Longueur de zone active (X) +- 2% Largeur (Y) +- 2 %
Résistance aux vibrations	10 à 25 Hz (directions X, Y, Z, 2G 30 minutes)

PORTS

USB	1 port USB hôte 2.0
Série	COM 1 : 1 port RS232/485 2/4 fils COM 3 : 1 port RS485 (2 fils)
Compatible MPI	Oui
Ethernet	1 port 10/100 Base T

CONFIGURATION

Processeur	Cortex A8 32 bits RISC, 600 MHz
RAM	128 Mo
Mémoire Flash	128 Mo
Logiciel de configuration	EB Pro
RTC (Horloge)	Oui

SPÉCIFICATIONS D'ENVIRONNEMENT

Face Avant	IP65 / NEMA 4
Boîtier	ABS
Alimentation	24 VCC±20%
Consommation	300mA@24 VCC
Resistance électrique	500 VAC (1 minute)
Isolation électrique	Excède 50 MΩ à 500 VCC
Fixation	Encastrable
Dimensions	128 x 102 x 32 mm
Découpes	119 x 93 mm
Poids	0,25 Kg

SPÉCIFICATIONS D'ENVIRONNEMENT

Ventilateur	Sans ventilateur
T° de fonctionnement	0°C à 50°C
T° de stockage	-20°C à 60°C
Humidité	10~90% à 40°C sans condensation

ACCESSOIRES Fournis avec le produit

Agrafes de fixation, connecteur d'alimentation et fusible de recharge.

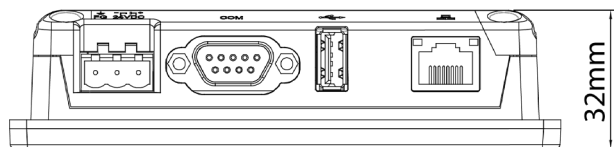
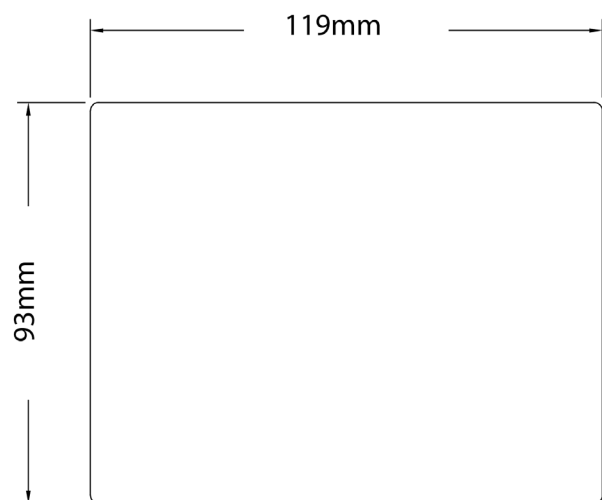
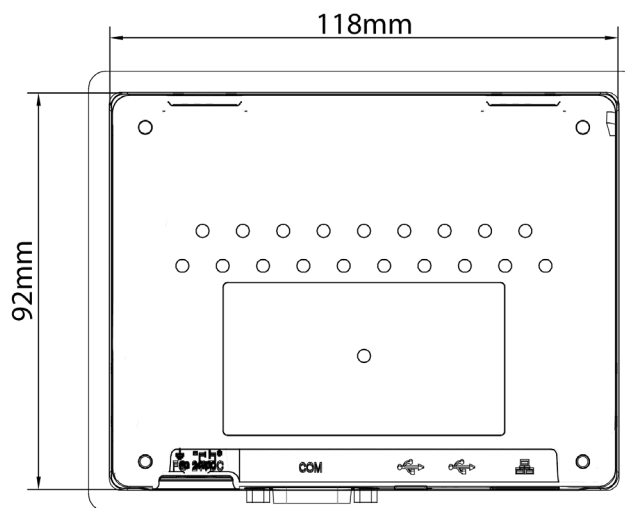
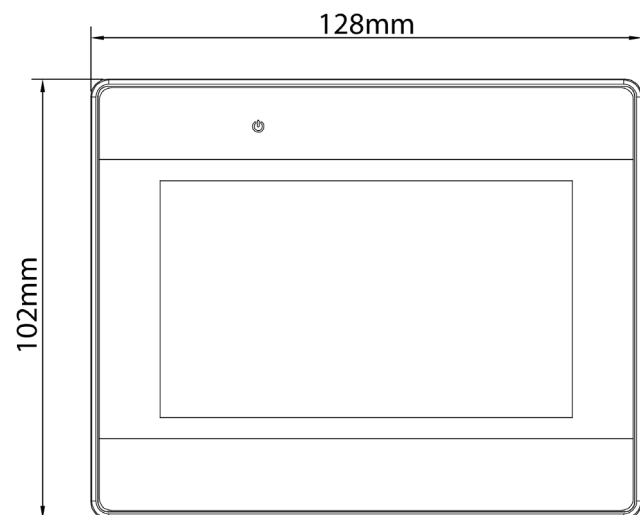
ACCESSOIRES Optionnels

Câble de programmation Ethernet : SMIC8TOC : câble Ethernet, 2 mètres

Câble de communication Automate : SMIC8[xxxx], avec xxxx selon le modèle d'Automate, Nous Consulter.

Alimentation 24Vcc :	Protections :	Support de bureau :
1A : KALIM24C24W 3A : KALIM24C72W 5A : KALIM24C120W	Boîtiers Inox : KPBIMMI-4 Visière Inox : KPVIMMI-4 Couvercle Transparent : KPCPMMI-4	KPSBMMI-4

Pour davantage d'accessoires, consulter www.kepfrance.fr



RÉFÉRENCES : MMI7043P

FONCTION IIOT INCLUSES

MQTT Pub/Sub	Client OPC UA	Serveur OPC UA	Easy Access 2.0
OUI	OUI	-	Option

-- LOGICIEL DE CONFIGURATION --

EASYBUILDER PRO

Cet outil de configuration gratuit intègre l'ensemble des fonctions déjà disponibles dans la version précédente d'EasyBuilder et comprend les nouvelles fonctions rendues possibles par la puissance de la gamme eMMI9000 : envoi d'email, fonctions de sécurités avancées, gestion de recettes avancée, mode portrait sur l'ensemble de la gamme, lecteur média vidéo, macros plus puissantes et rapides ...

Cf : fiche produit 'EasyBuilder Pro'

Document non contractuel



PUPITRES AFFICHEURS